

Wilkhahn

Fold-Up-Workspace. Programm 420.



Fold-Up-Workspace. Programm 420.

Wilkhahn



Das Office im Kleidersack.

Gesunde und sichere Büroarbeit unterwegs oder im Homeoffice erfordert wie die Arbeit im Büro eine durchdachte und professionelle Unterstützung. Oft gibt es keinen Platz für einen separaten Arbeitstisch oder keinen eigenen Raum für die Arbeit mit dem Laptop zu Hause oder unterwegs. Muss deshalb ein Ess-, Küchen- oder Balkontisch temporär für die Büroarbeit umgenutzt werden, dann bietet das „Tisch-Faltbüro“ Fold-Up-Workspace eine ebenso praktische wie effiziente Lösung. Es lässt sich für mobiles Arbeiten wie ein Anzug überall hin mitnehmen, in Sekundenschnelle auf einem Tisch aufstellen und „nach der Arbeit“ wieder flach zusammenfallen und platzsparend im Schrank oder an der Garderobe „aufhängen“.



Mit dem Fold-Up-Workspace, Design: Wilkhahn, lässt sich jeder Tisch im Handumdrehen für die temporäre Büroarbeit umwidmen. Hier auf Occo-Tisch mit Occo-Stühlen und Occo-Barhockern (im Hintergrund), Design: jehs+laub

Wilkhahn



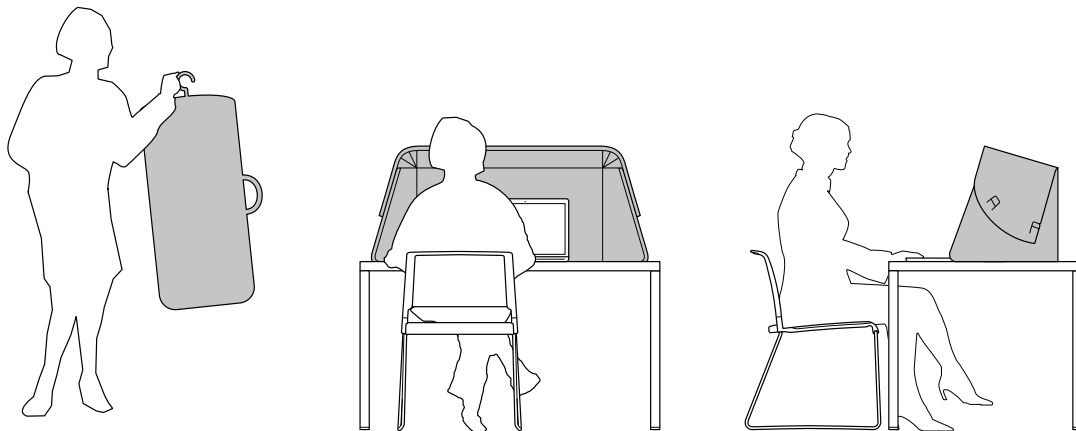
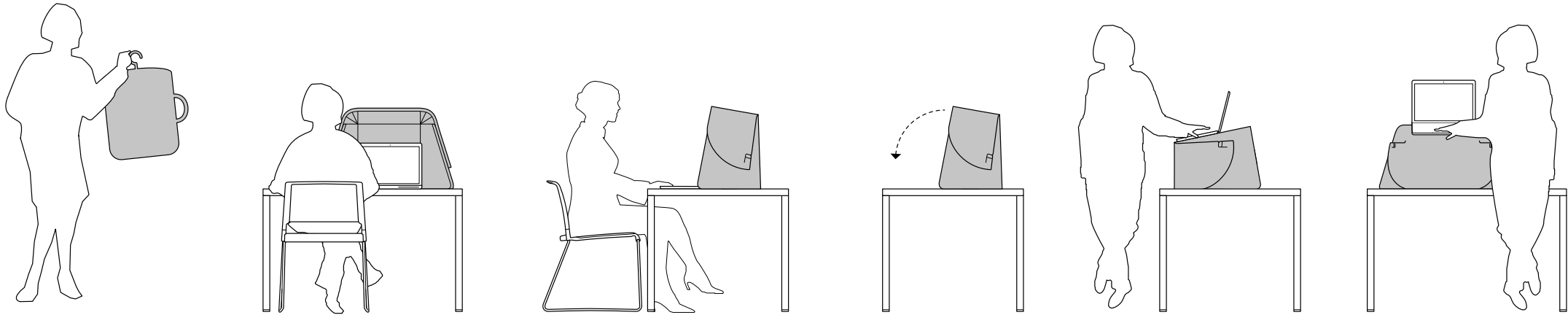
Das Aufstellen des Fold-Up-Workspace symbolisiert für den Nutzer und für Dritte den Wechsel der Tischfunktion in einen professionellen Arbeitsmodus. Als Sichtschutz erleichtert er die fokussierte Arbeit und erschwert gleichzeitig unerwünschte Einblicke von der Seite auf das Display. Die obere Abschirmung bietet Blendschutz für das Display – und ermöglicht dadurch sogar das Arbeiten auf Terrasse oder Balkon. Das selbsttragende Akustikylies reduziert die Lärmbelastung durch Telefonieren und Video-Konferenzen – und das Material ist pinnfähig, sodass sich Notizzettel oder auch Fotos der Liebsten anheften lassen.

Über den Kabeldurchlass in der Rückwand kann jederzeit ein Netzteil angeschlossen werden. Und damit bei Videobesprechungen Licht und Kamerahöhe stimmen, lassen sich handelsübliche Klemmleuchten ebenso integrieren wie ein Laptop-Halter.

Mehr noch: Wer zwischendurch im Stehen arbeiten möchte, kann das Modell Smart um 90° nach vorne kippen und als „Pultaufsatz“ nutzen, der bis zu 3 kg belastbar ist. Das Modell Comfort bietet dafür auch neben dem Display viel Platz für Unterlagen. In der mitgelieferten Tasche lässt sich der Fold-Up-Workspace einfach transportieren und per Kleiderbügel (nicht enthalten) aufhängen. So kann das Leichtgewicht nicht nur in Kleiderschrank oder Garderobe „zwischenlagert“ werden, sondern es ist auch auf Geschäftsreisen oder für die abgeschirmte Arbeit im Coworking-Space ganz einfach mitzunehmen.

Der Fold-Up-Workspace, Design: Wilkhahn, lässt sich mit handelsüblichem Zubehör auch für die professionelle Videobesprechung ausrüsten.

Wilkhahn



- Leicht transportierbar und platzsparend aufzuhängen
- Erleichtert den Wechsel vom Freizeit- in den Arbeitsmodus
- Verbessert die visuelle Diskretion an Plätzen für temporäres, mobiles Arbeiten
- Unterstützt die Konzentration
- Reduziert die Lärmbelästigung
- Sorgt für Blendschutz und ermöglicht dadurch selbst „Outdoor-Arbeit“
- Ist mit Notizen und Fotos personalisierbar
- Lässt sich als Pultaufsatz für die Arbeit im Stehen nutzen (nur Modell Smart)

Fold-Up-Workspace. Programm 420. Produktvarianten.

Wilkhahn



420/00 Fold-Up-Workspace Smart



420/00 Fold-Up-Workspace Comfort

Fold-Up-Workspace. Programm 420. Produktvarianten.

Wilkhahn

Materialoberfläche

Anthrazit

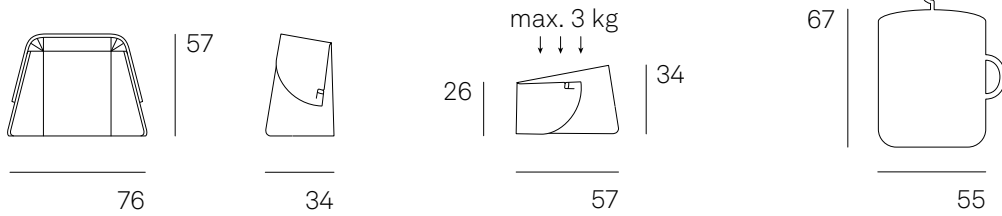
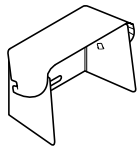


Die digitalen Muster weichen von den Originaltönen ab.
Unsere aktuelle Materialkollektion finden Sie in unserem Mediacenter.

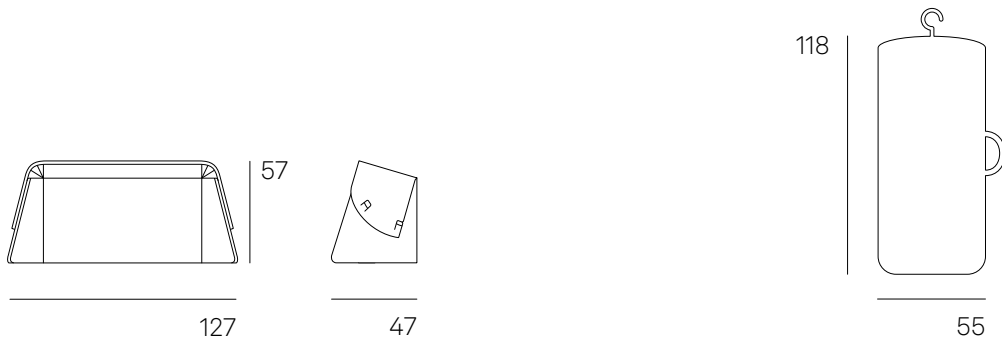
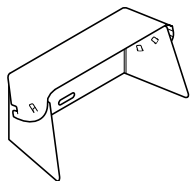
Fold-Up-Workspace. Programm 420. Modelle und Maße.

Wilkhahn

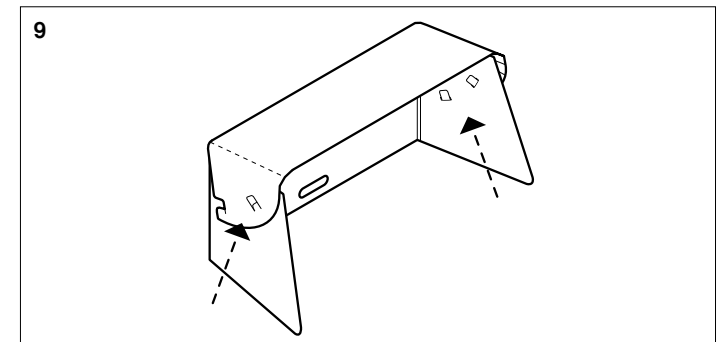
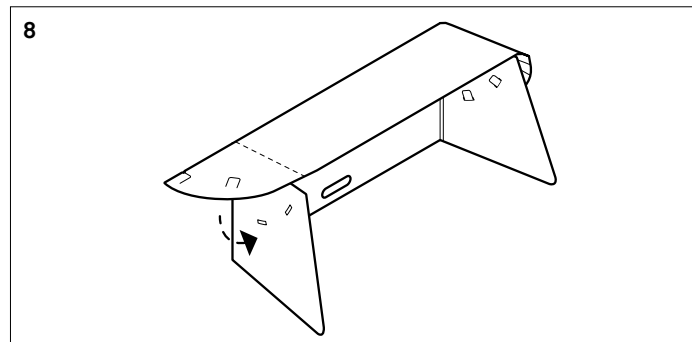
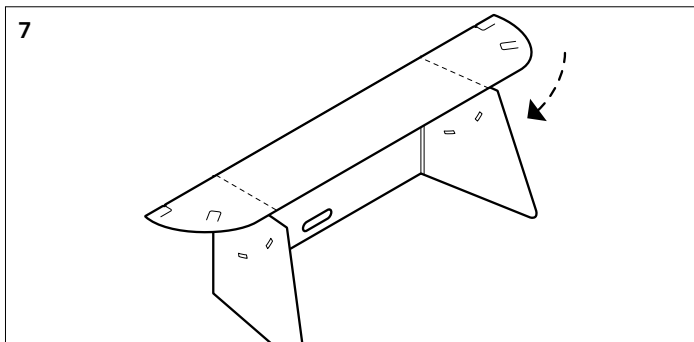
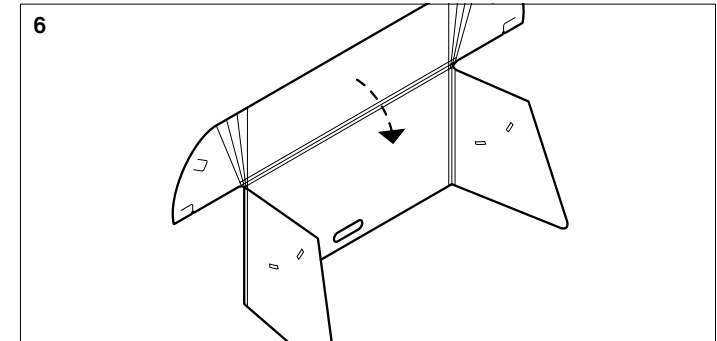
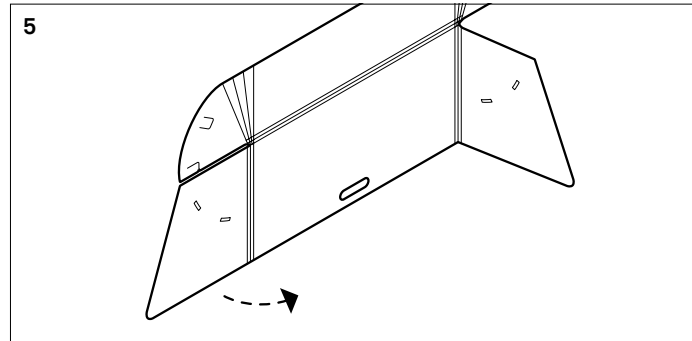
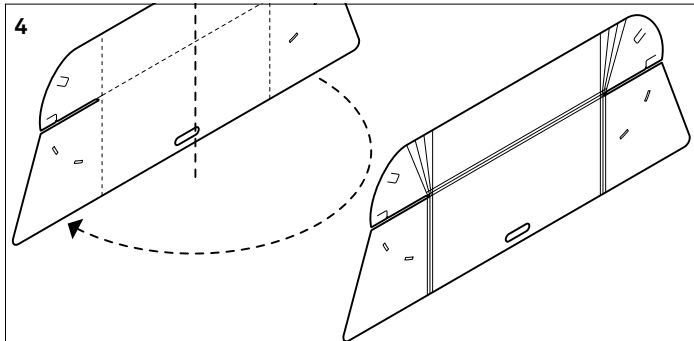
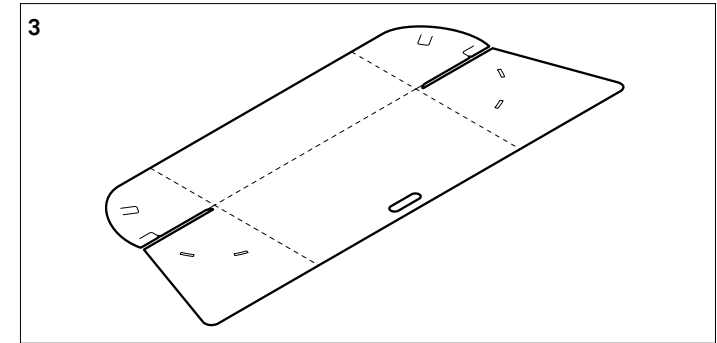
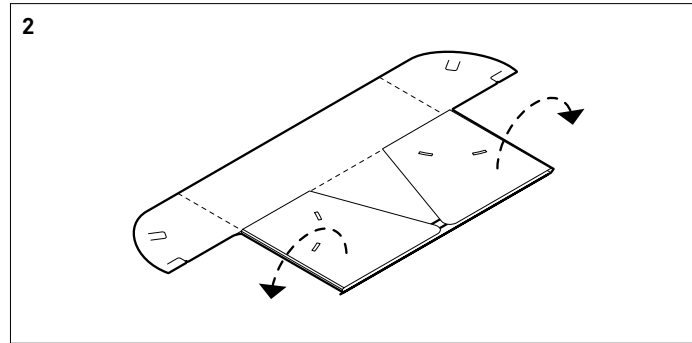
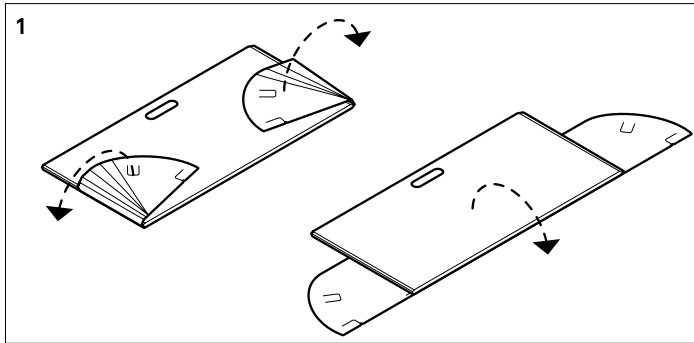
420/00
Fold-Up-Workspace Smart



420/00
Fold-Up-Workspace Comfort

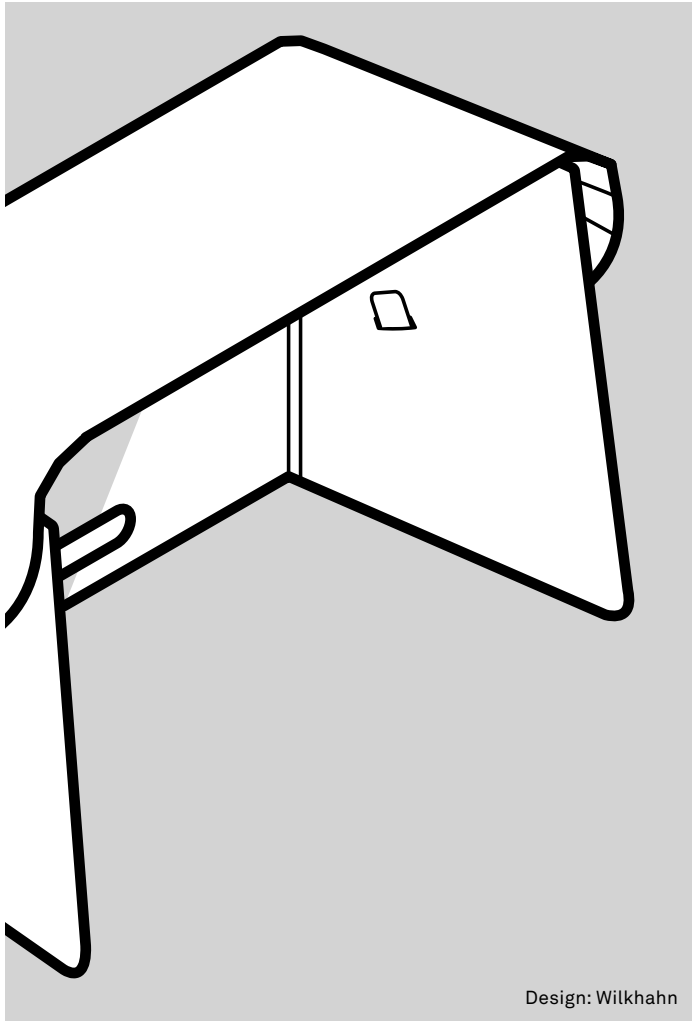


Fold-Up-Workspace. Programm 420. Modelle und Maße.

Wilkhahn

Fold-Up-Workspace. Programm 420. Technische Einzelheiten.

Wilkhahn



Design: Wilkhahn

Funktion

Der Fold-Up-Workspace ist ein aus einem Stück bestehender, faltbarer Tischaufsatz für mobile Büroarbeit, um visuelle Diskretion, Abschirmung, Blendschutz und Fokussierung zu bieten. Das kleine Modell Smart lässt sich zudem als Pultaufsatz für temporäre Steharbeit nutzen.

Ein Kabeldurchlass ermöglicht im Bedarfsfall die Zuführung von Strom- und LAN-Kabeln. Durch das akustisch wirksame, beidseits pinnfähige Material können angeheftete Notizen und Dokumente an den Elementen verbleiben, wenn der Fold-Up-Workspace zusammengefaltet wird. Das kompakte Packmaß und das niedrige Gewicht sorgen für eine platzsparende Unterbringung in der zugehörigen Transporttasche, die sich mit einem Kleiderbügel (nicht im Lieferumfang enthalten) an Garderobenhaken oder Kleiderstange aufhängen und einfach mitnehmen lässt.

Im aufgefalteten Fold-Up-Workspace sind handelsübliche Klemmleuchten und Laptop-Halterungen für Video-Besprechungen integrierbar.

Hinweis

Zum Anpinnen Nadeln mit flachem Kopf verwenden, z. B. Reißzwecken. Modell Smart als Stehpultaufsatz mit maximal 3 kg belastbar.

Material

Selbsttragendes, zum Falten innenseitig genutetes PET-Akustikvlies in der Farbe Anthrazit mit 50 % Recyclinganteil, 9 mm stark.

Gewichte:

Fold-Up-Workplace Smart, inkl. Transporttasche 1,7 kg
Fold-Up-Workplace Comfort, inkl. Transporttasche 2,8 kg

Vlies-Material der Transporttaschen aus Polypropylen und Polyester, in der Farbe Schwarz, zertifiziert nach OEKO-TEX® Standard 100, ISO 9001 und ISO 14001. Tragegriff aus 100% Polypropylen in der Farbe Schwarz.

Reinigung

Angeheftete Notizen und Dokumente entfernen. Auf einer ebenen Fläche obere Abdeckung und Seitenwände ausklappen, flach auslegen und vorsichtig absaugen, falls nötig danach mit pH-neutralem Seifenwasser feucht abwischen (mit fusselfreiem Tuch), einwirken lassen, eventuelle Seifenrückstände mit klarem Wasser feucht nachwischen und anschließend mit saugfähigem, fusselfreiem Tuch trocknen.

Desinfektion der Kontaktflächen

Mit Desinfektionsmittel auf Äthanolbasis (Alkohol) leicht einsprühen und anschließend mit saugfähigem Tuch abwischen.

Wichtiger Hinweis:

keine Reinigungs- und Desinfektionsmittel verwenden, die halogenierte Lösungsmittel enthalten!

Technische Änderungen vorbehalten.

Wilkhahn nachhaltig

Wilkhahn



In seiner über 100-jährigen Unternehmensgeschichte kann Wilkhahn auf eine über Jahrzehnte gewachsene Nachhaltigkeitsphilosophie verweisen. Begriffe wie Langlebigkeit, soziale Fairness, Umweltverantwortung und Kulturorientierung entwickelten sich bereits seit den 50er-Jahren des letzten Jahrhunderts zu Leitmotiven des unternehmerischen Handelns. Wenn Wilkhahn heute international nicht nur wegen seiner Produkte, sondern auch aufgrund seiner modernen Unternehmensphilosophie als beispielgebendes Unternehmen gilt, dann gründet dies in der frühen Einsicht, dass ein langfristig orientierter Gestaltungsanspruch Umweltaspekte ebenso einbeziehen sollte wie die Verbesserung der sozialen Beziehungen und die Ausgestaltung der kulturellen Rolle eines Unternehmens. Dieses Verständnis unternehmerischen Handelns verbindet uns mit unseren Kunden in aller Welt. Kann es eine schönere Aufgabe geben, als sich gemeinsam für eine erfolgreiche und lebenswerte Zukunft zu engagieren?

📄 [Aktueller Nachhaltigkeitsbericht mit Umwelterklärung](#)



Für weitere Informationen kontaktieren Sie uns gerne

Wilkhahn



Wilkening + Hahne GmbH+Co.KG
Fritz-Hahne-Str. 8
31848 Bad Münder
Germany
Tél. : +49 5042 999 100
contact@wilkhahn.de
www.wilkhahn.com



Dach eines der vier Pavillons auf dem Wilkhahn-Gelände, die vom Architekten Frei Otto entworfen wurden.
Foto: Klemens Ortmeier