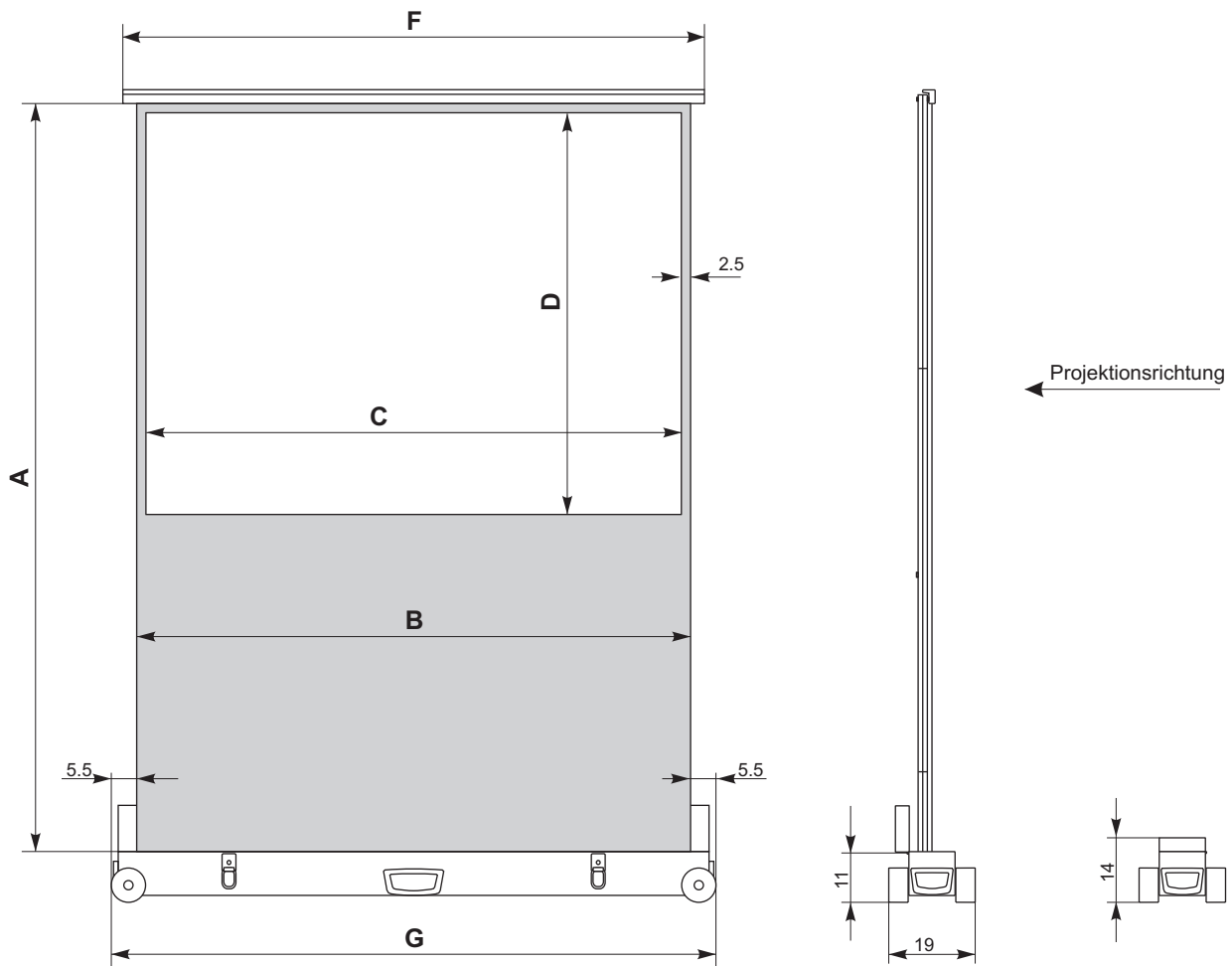


# MEDIUM Movielux Mobil GF



Maße in cm

Art.Nr.	B	C	D	F	G	A	Gewicht in kg
1924887	160 (4:3)	155	116	166	171	200	15,3
1924891	180 (4:3)	175	131	186	191	200	16,2
1924895	160 (1:1)	155	155	166	171	200	15,3
1924897	200 (4:3)	195	146	206	211	200	17,5
1924901	200 (1:1)	195	195	206	211	200	17,5
1924902	200 (16:9)	195	110	206	211	200	17,5
1924903	240 (4:3)	235	176	246	251	200	18,9
1924905	240 (16:9)	235	131	246	251	200	17,5

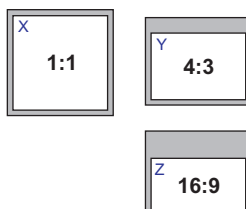
## Mögliche Masken

Maskentyp	Format	Beschreibung
-----------	--------	--------------

Skizze
--------

Tuchbreite (B)	Material
----------------	----------

X	1 : 1	gefülltes Format mit Maske
Y	4 : 3	teilweise verkürztes Format mit Maske
Z	16 : 9	teilweise verkürztes Format mit Maske



160 cm	FG thick
180 cm	FG thick
200 cm	FG thick
240 cm	FG thick