



- Elektrisch höhenverstellbar
- Sehr leichtgängig
- PC-Halter für kleinere PCs (29cm x 17,5cm x 6cm)
- VESA 200-400, 400-400 und 400-600 Aufnahme
- VESA 100-Schnittstelle für die PC-Montage

## Elektrisch höhenverstellbares Rollstativ für e-Screen 46-84"

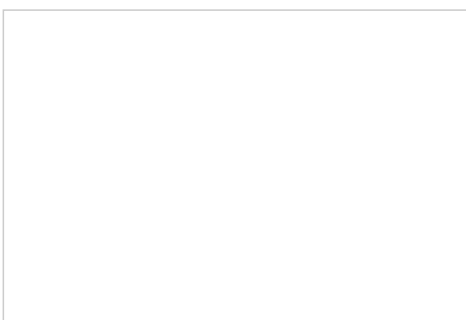
- Entwickelt für den ergonomischen Einsatz von Legamaster e-Screen Touch-Monitoren
- Einstellung der gewünschten Höhe per Knopfdruck
- Das elektrisch höhenverstellbare Pylonensystem ist die ideale Lösung für höhenverstellbare Anwendungen
- Sicherheit und Zuverlässigkeit durch ein solides Design mit hochwertiger, elektrisch betriebener LINAK®-Hubsäule
- Das Stativ bietet genügend Platz für kleinere PCs
- Design mit speziellen Lösungen für die Kabelführung und einer Abdeckung unter der sich der Controller oder beispielsweise eine Mehrfachsteckleiste unterbringen lässt
- Aussparung für die Kabelschlösser vom Kensington®-Typ zur Sicherung Ihres Geräts
- Geräuscharmer Betrieb

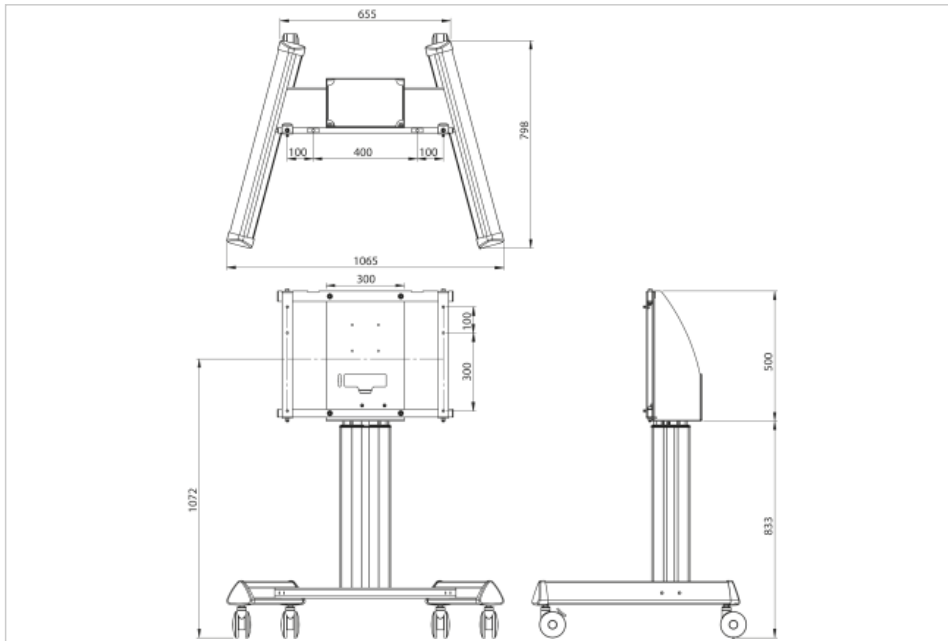
### Empfohlenes Zubehör

- Laptop-Ablage Ref.:7-194412

Ref.: **7-194251**

EAN: **8713797070331**





## Produkt Spezifikationen

Höhenverstellbar	Ja
Gesamthöhe (min / max)	1333 / 1833 (mm)
Gesamtabmessungen	W: 1065 x D: 798 (mm)
Zubehör Montageschnittstelle	VESA 100x100
Stromverbrauch / Standby-Modus	300 / 0.1 (Watt)
Höhenverstellbarkeit insgesamt	500 mm
Bildschirmhöhe (mittige VESA-Montage), min.	1072 mm
Bildschirmhöhe (mittige VESA-Montage), max.	1572 mm
Höchstbelastung höhenverstellbares System	150.00 kg
Höchstgewicht des Bildschirms	135.00 kg
Maximale Bildschirmgröße	85"
Öffnung für Kabelschloss	Ja
Kabelfach	Ja

## Produkt Logistik

Produkt SAP / EAN / KEA	867113000 / 8713797070331 / 7-194251
Menge	1
Gewicht (brutto/netto)	46.83 kg / 40.40 kg